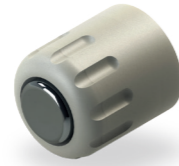




STORZ



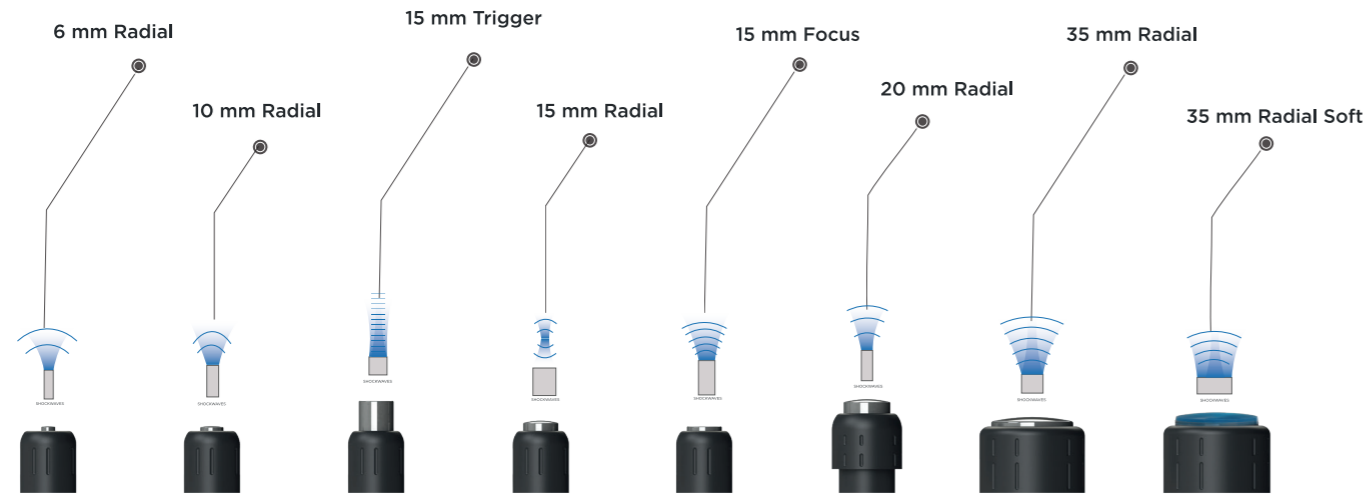
BTL



EMS

APLICADORES

Producimos aplicadores compatibles con EMZ, STORZ, BTL, EME, CHATTANOOGA, y otros dispositivos ESWT.



APLICADORES MODUS

Modus ESWT cuenta con una amplia variedad de aplicadores adecuados para cualquier tratamiento. A diferencia de otros dispositivos, tenemos la opción de un "aplicador suave" para realizar aplicaciones en áreas dolorosas y sensibles.

INCELERMEDIKAL.COM
TECHNOLOGY FOR HEALTH

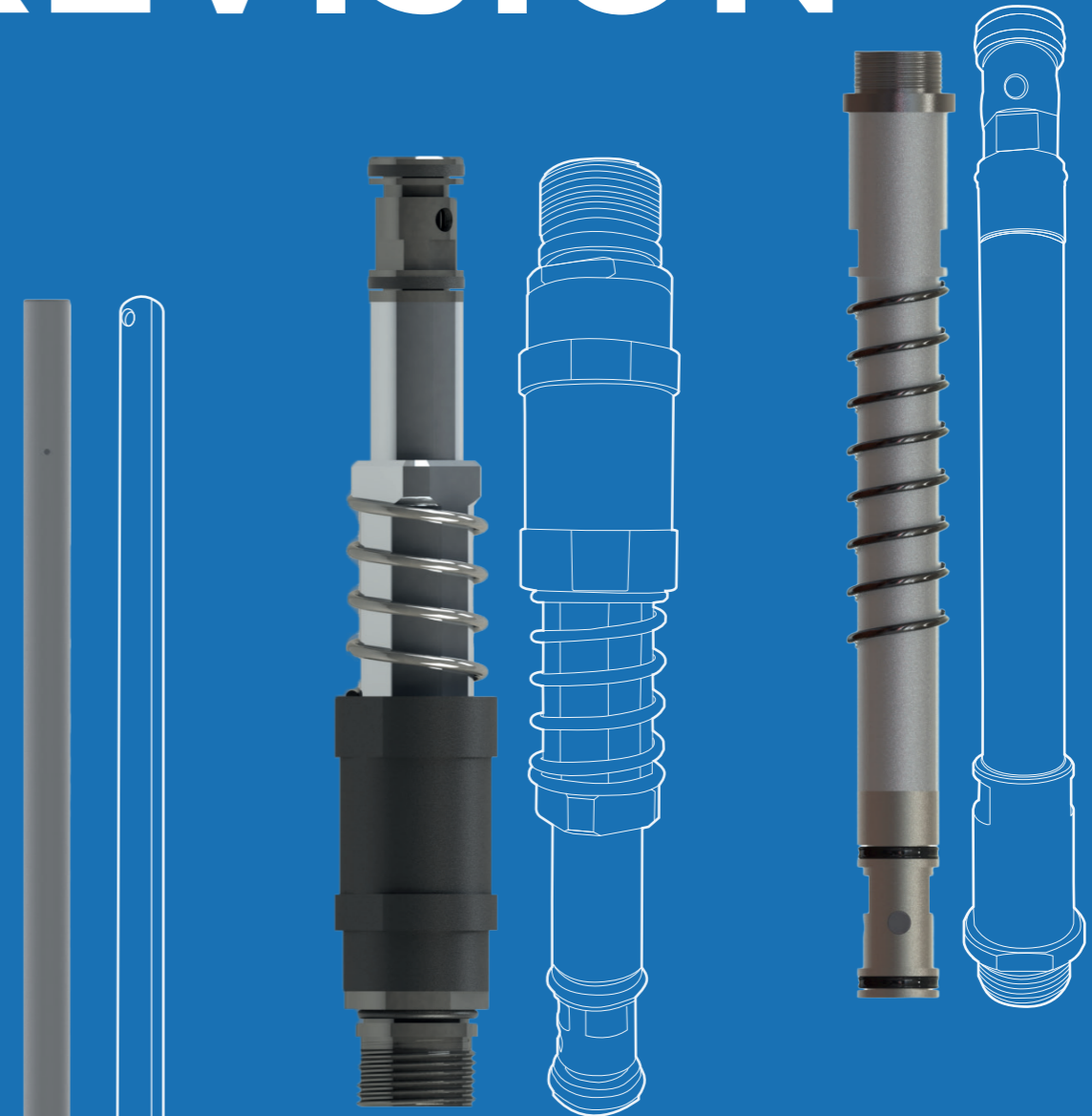


İnceler Medikal
İvedik OSB Mah. 1472. Cad. No: 120 Yenimahalle
Ankara/Türkiye

tel: +90 312 255 3346/fax: +90 312 255 3347
info@incelermedikal.com



ESWT KIT DE REVISION



ESWT SPARE PARTS



ESWT KIT DE REVISION



Inseleer Medical produce kits de revisión compatibles con dispositivos EMS, STORZ, BTL, EME, CHATTANOOGA y otros dispositivos ESWT, y nuestros kits de revisión están garantizados hasta 3 millones de disparos de choque.

REVISION KIT

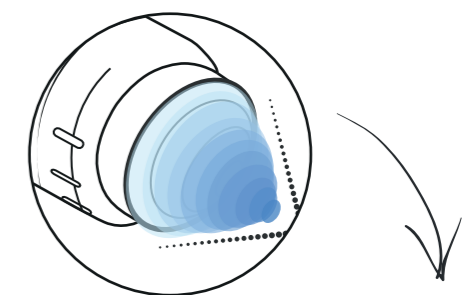
LA PIEZA DE MANO
MODUS ESWT ES COMPATIBLE
CON DISPOSITIVOS DE TODAS
LAS OTRAS MARCAS



PIEZA DE MANO MODUS ESWT

Tratamiento más cómodo y eficiente con la pieza de mano de Modus

- Botón de encendido para un uso fácil durante el tratamiento
- El efecto neto en el tejido es de 5 bares
- Sistema de suspensión para garantizar un efecto completo en el tejido
- Opción de aplicador amplio según el tratamiento
- Mantenimiento fácil y sustitución del kit de revisión
- Diseño ergonómico ligero y fácil de usar
- Estable y duradero



TECNOLOGÍA DE
APLICADOR SUAVE MODUS

ESWT SPARE PARTS